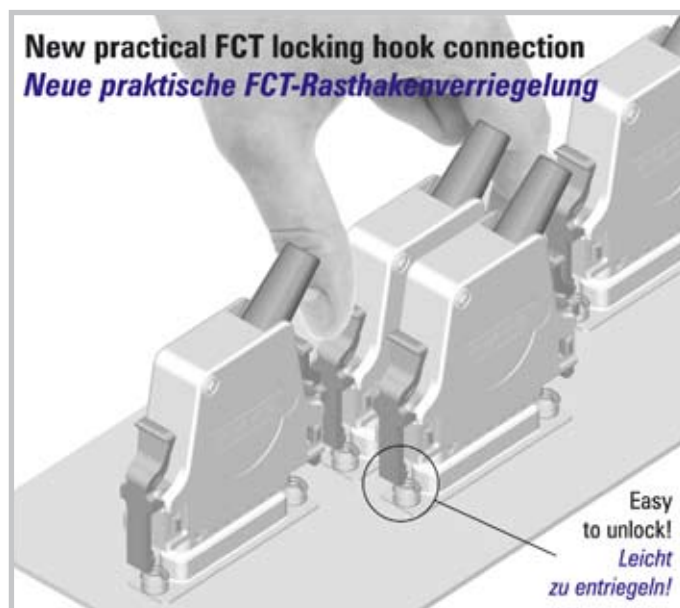
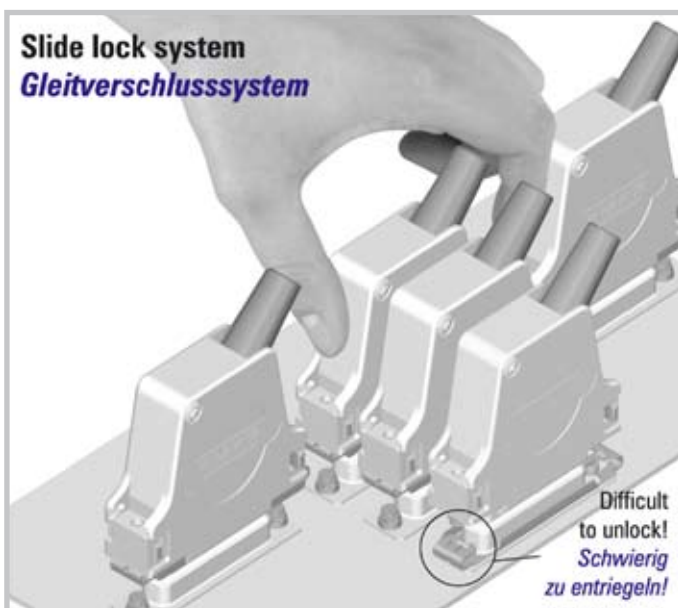




Locking Hook Connections

Rasthakenverriegelung

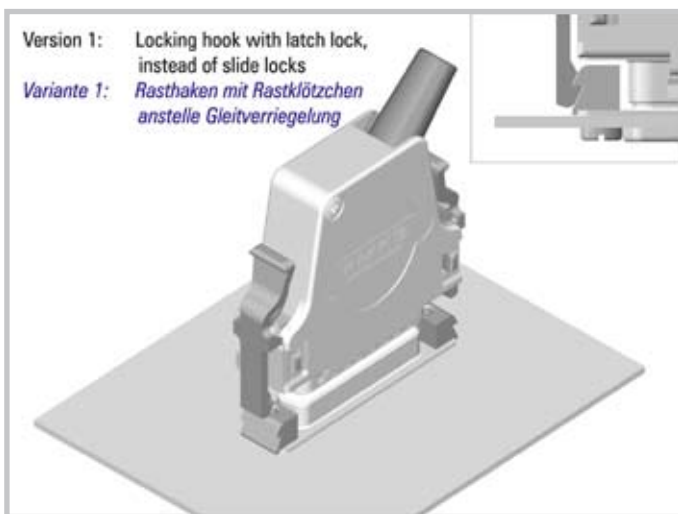


The new locking hook connection, as an alternative to slide locking, facilitates the use of this type of locking device even with our metal hoods. This swiftly released connector locking device is thus ideal for applications in areas which require EMI / EMC secure mating. The advantage: The simplest of mounting, as the locking hook can be snapped in place within a few seconds once hood assembly has been completed.

In order to replace a slide lock with a locking hook connection, the locking screws mounted on the connector (e.g. **FSGV1/5** or **FSGV1/5-K140**) must be replaced by snap-in locking screws **F62M091S245** (4-40 UNC) or **F62M096S245** (M3).

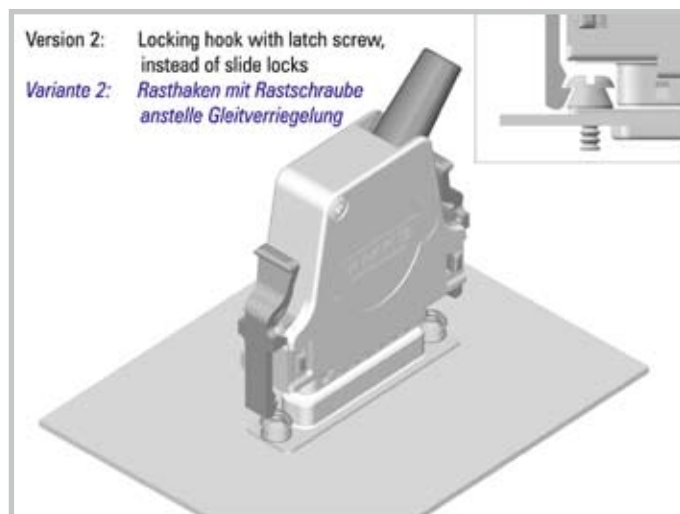
Die neue Rasthakenverbindung als Alternative zur Gleitverriegelung ermöglicht den Einsatz dieser Verbindungsart auch bei unseren Metallhauben. Damit ist diese schnell zu lösende Steckverriegelung auch in Bereichen einsetzbar, die eine EMV-gesicherte Verbindung verlangen. Vorteil: Einfachste Montage, da die Rasthakenverriegelung nach der Haubmontage nur in wenigen Sekunden aufgerastet werden kann.

*Um die Gleitverriegelung durch die Rasthakenverriegelung ersetzen zu können, müssen nur die Gegenschrauben (z. B. **FSGV1/5** bzw. **FSGV1/5-K140**) durch die Rastschrauben **F62M091S245** (4-40 UNC) bzw. **F62M096S245** (M3) ersetzt werden.*



Metal hood **FMK3** with two locking hooks **FRH1/5**. The two latch locks **F-GK1/5** are fixed by two rear side mounted locking screws **FSGK1/5** on the front panel. They act as opposite locking elements. The maximum front panel thickness is 2,5 mm (0.098").

*Metallhaube **FMK3** mit zwei Rasthaken **FRH1/5**. Die auf der Frontplatte mit zwei Befestigungsschrauben **FSGK1/5** rückseitig fixierten Rastklötzchen **F-GK1/5** dienen als Einrastelemente. Die maximale Frontplattenstärke beträgt 2,5 mm.*



Metal hood **FMK3** with two locking hooks. The two latch screws, e. g. **F62M091S245** are mounted on the front panel. They act as opposite locking elements. The maximum front panel thickness is 6,0 mm (0.236").

*Metallhaube **FMK3** mit zwei Rasthaken **FRH1/5**. Die auf der Frontplatte montierten Rastschrauben, z. B. **F62M091S245**, dienen als Einrastelemente. Die maximale Frontplattenstärke beträgt 6,0 mm.*